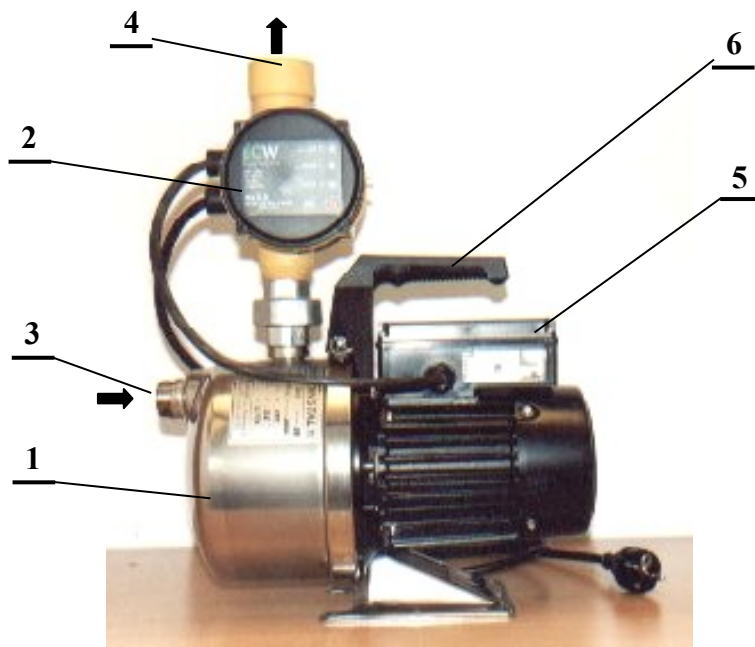


SERVO-JP5;JP6



1 – pompa JP; 2 – SERVO; 3 – przyłącze ssawne;
4 – przyłącze tłoczne; 5 – skrzynka zaciskowa; 6 – uchwyt

ZASTOSOWANIE

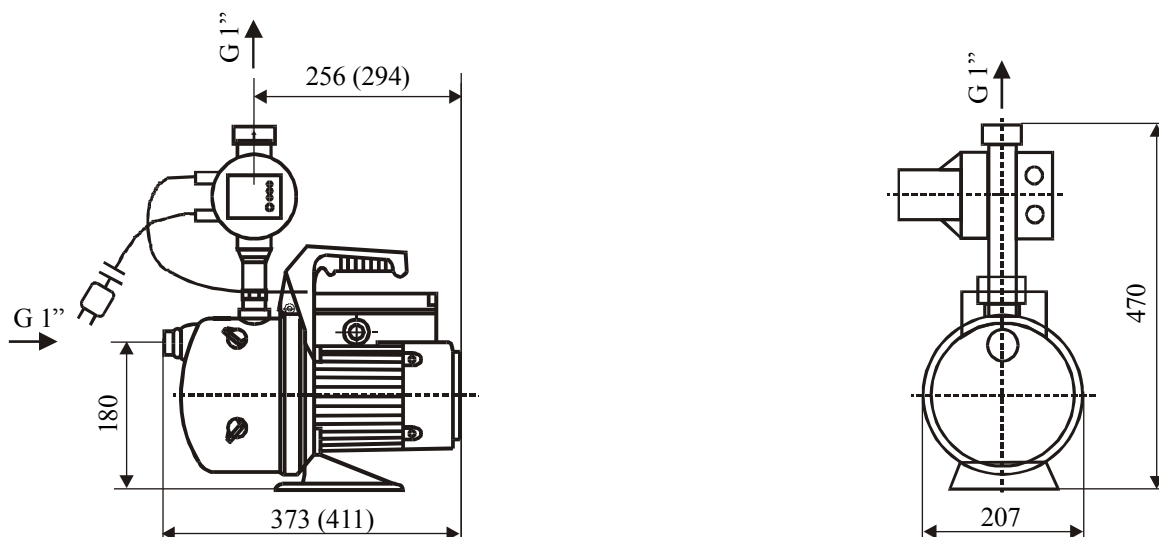
Zestawy pomp SERVO-JP5 i SERVO-JP6 są automatycznie pracującymi agregatami pompowymi, włączającymi się przy spadku ciśnienia do wartości ciśnienia włączania oraz wyłączającymi się z opóźnieniem jeżeli stwierdzony jest brak przepływu wody. Następuje to przy wzroście ciśnienia do ciśnienia maksymalnego wynikającego z charakterystyki pompy.

Główne obszary zastosowania przy przetłaczaniu wody czystej i deszczowej:

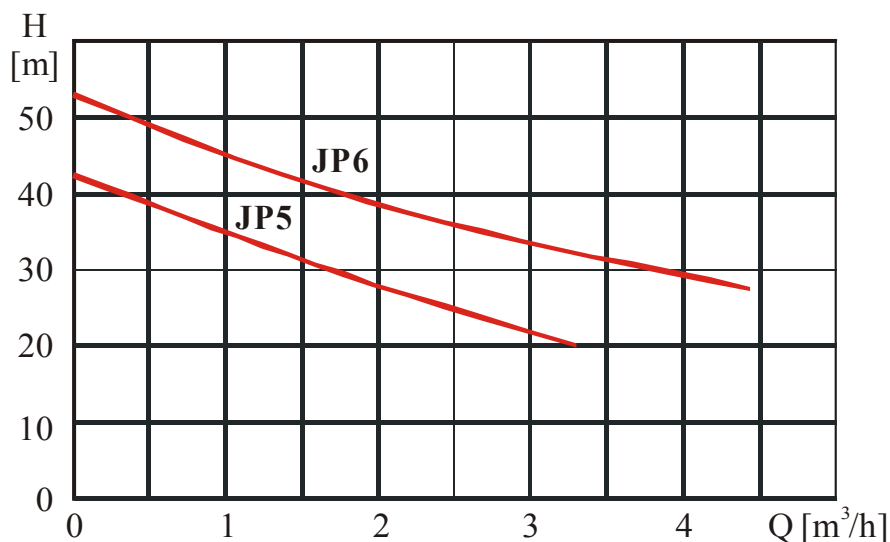
- ▶ podlewanie ogrodów, nawadnianie i zraszanie;
- ▶ napełnianie i opróżnianie basenów i zbiorników;

ZALETY

automatyzacja pracy - ograniczony do minimum dozór eksploatacyjny * zintegrowane zabezpieczenie przed brakiem wody * wmontowane zabezpieczenie przed przepływem zwrotnym * wyświetlacz Info ze wskaźnikiem gotowości do pracy, pracy i awarii za pomocą LED-ów * cicha praca * zmniejszenie zużycia energii elektrycznej * niewielkie zapotrzebowanie powierzchni * zdolność pompowania z ujęć o głębokości do 8 m * wysoka trwałość*

WYMIARY


UWAGA: Wymiary podane w nawiasach dla pompy JP6

CHARAKTERYSTYKI

DANE TECHNICZNE

| TYP | SERVO-JP5 | SERVO-JP6 |
|-----------------------|--------------------------|--------------------------|
| Wydajność max | do 3,0 m³/h | do 4,0 m³/h |
| Wysokość podnoszenia | do 40 m H ₂ O | do 48 m H ₂ O |
| Ciśnienie włączania | 1,5 bar | 1,5 bar |
| Wysokość ssania max | do 8 m H ₂ O | do 8 m H ₂ O |
| Temperatura wody max | +2°C do +40°C | +2°C do +40°C |
| Temp. otoczenia max | 55 °C | 55 °C |
| Ciśnienie robocze max | 6 bar | 6 bar |
| Napęd | 1 ~ 220 V, 50 Hz | 1 ~ 220 V, 50 Hz |
| Pobór mocy | 775W | 1400 W |
| Pobór prądu | 3,6 A | 6 A |

