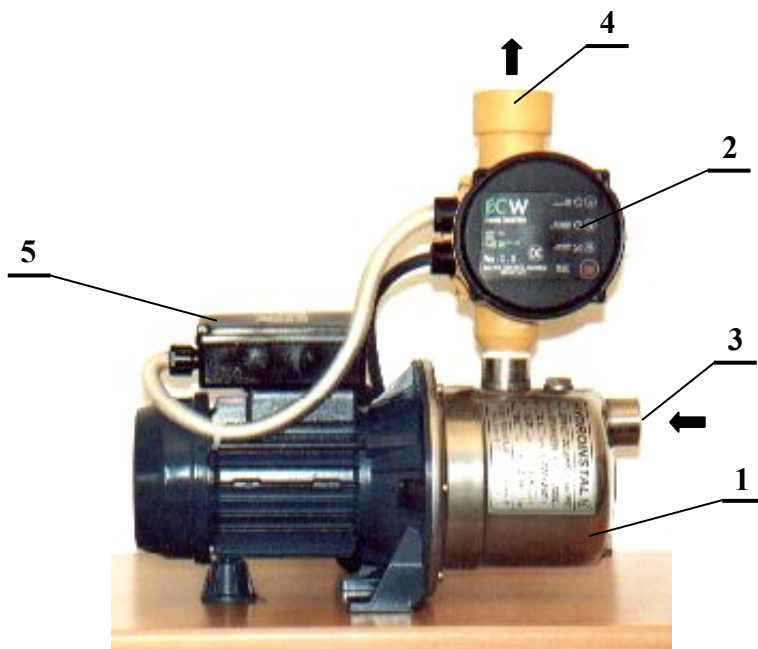


SERVO- HJ, WJ



1 – pompa HJ, WJ; 2 – SERVO; 3 – przyłącze ssawne;
4 – przyłącze tłoczne; 5 – skrzynka zaciskowa

ZASTOSOWANIE

Zestawy pomp SERVO-HJ, WJ są automatycznie pracującymi agregatami pompowymi, włączającymi się przy spadku ciśnienia do wartości ciśnienia włączania oraz wyłączającymi się z opóźnieniem, jeżeli stwierdzony jest brak przepływu wody. Następuje to przy wzroście ciśnienia do ciśnienia maksymalnego wynikającego z charakterystyki pompy.

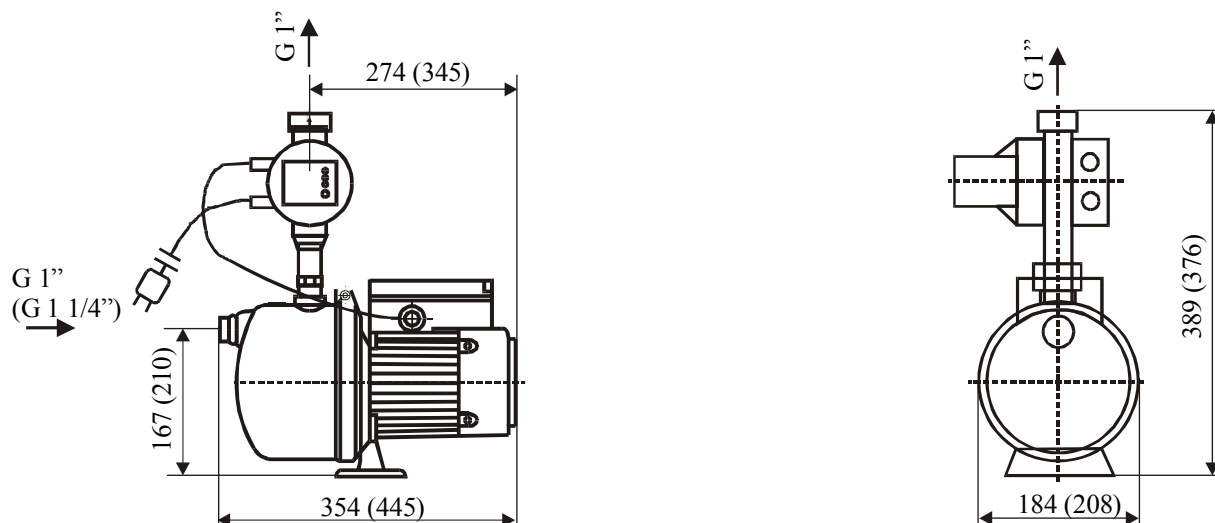
Główne obszary zastosowania przy przetłaczaniu wody czystej i deszczowej:

- ▶ podlewanie ogrodów, nawadnianie i zraszanie;
- ▶ napełnianie i opróżnianie basenów i zbiorników;

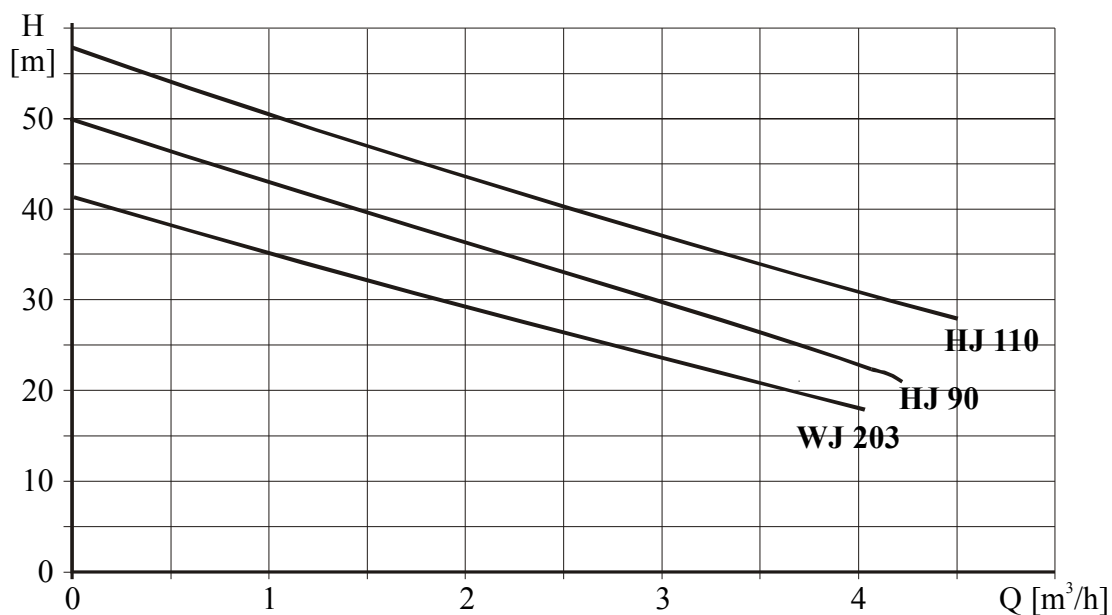
ZALETY

automatyzacja pracy - ograniczony do minimum dozór eksploatacyjny * zintegrowane zabezpieczenie przed brakiem wody * wmontowane zabezpieczenie przed przepływem zwrotnym * wyświetlacz Info ze wskaźnikiem gotowości do pracy, pracy i awarii za pomocą LED-ów * cicha praca * zmniejszenie zużycia energii elektrycznej * niewielkie zapotrzebowanie powierzchni * zdolność pompowania z ujęć o głębokości do 8 m * wysoka trwałość*

WYMIARY



UWAGA: Wymiary podane w nawiasach dotyczą pomp HJ
CHARAKTERYSTYKI



DANE TECHNICZNE

TYP	SERVO-WJ203	SERVO-HJ90	SERVO-HJ110
Wydajność max	do 4 m ³ /h	do 4,2 m ³ /h	do 4,4 m ³ /h
Wysokość podnoszenia max	do 42 m H ₂ O	do 50 m H ₂ O	do 58 m H ₂ O
Wysokość ssania max	do 8 m H ₂ O	do 8 m H ₂ O	do 8 m H ₂ O
Ciśnienie włączania	1,5 bar	1,5 bar	1,5 bar
Temperatura wody max	35 °C	35 °C	35 °C
Temp. otoczenia max	55 °C	55 °C	55 °C
Ciśnienie robocze max	6 bar	6 bar	6 bar
Napęd	1 ~ 230 V, 50 Hz	1 ~ 230 V, 50 Hz	1 ~ 230 V, 50 Hz
Pobór mocy	0,75 kW	0,9 kW	1,1 kW
Pobór prądu	4,5 A	6,7 A	8,0 A